



LASER 2000

3D-markeerlaser
ingenieus ontwerp | intelligent



**Nieuwe 3D-desktop markeerlaser
TASTE serie**

Ingenieus ontwerp

Slim compact

Gegoten in een afgedicht matrijs-ontwerp om te voorkomen dat stof binnendringt waardoor de levensduur van de machine wordt verlengd. Deze lichtgewicht weegt nog geen 50 kg.



Motion control ontwerp

Voorzien van nauwkeurige lineaire geleidingsaandrijving voor stabiele efficiënte werking.

Afneembare deuren

Asymmetrisch ontwerp met dubbele deuren. De deuren kunnen makkelijk worden uitgenomen, voor uitbreiding van functies zoals een grotere bewerkingsruimte



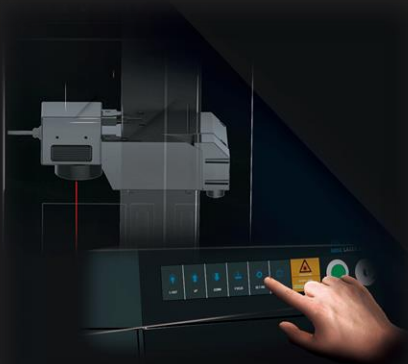
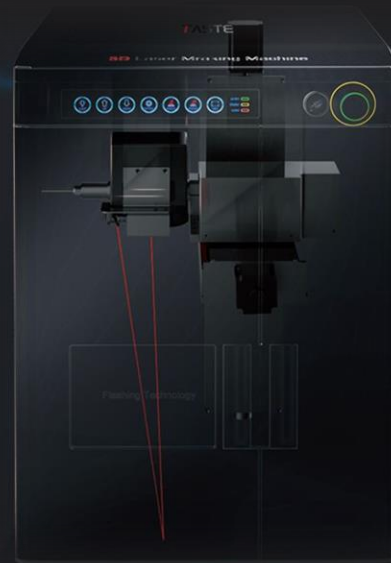


Europees standaardontwerp

De gegoten machinebehuizing, compact ontwerp en veiligheidsvoorzieningen maken de machine makkelijk te onderhouden, veilig en duurzaam. Uiteraard voldoet de machine aan de Europese productie-norm.

Autofocus

Dankzij de zeer nauwkeurige CMOS sensor wordt met één knop de autofocus geactiveerd.



Handige bediening aan voorzijde

Met tiptoetsbediening voor nauwkeurige positionering van de laser, verticale en horizontale beweging van de servomotor, autofocus, LED-verlichtingsfuncties, enz.

Veiligheid

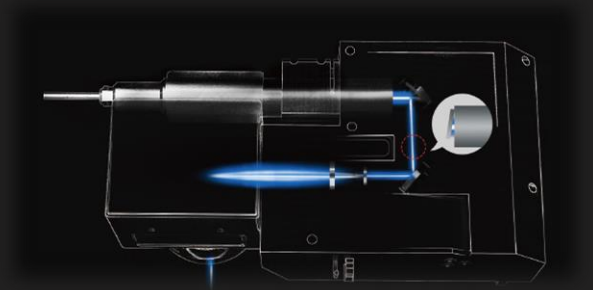
24V laagspanning

Maakt gebruik van laagspanning voor controle voor start en stop en voldoet hiermee aan de Europese norm. Compatibele ingangsspanning van AC 85-265V, frequentie is 50 Hz / 60Hz



Beveiligingssluiters

Wanneer de deur wordt geopend terwijl de laser werkt, wordt de sluiters onmiddellijk ingeschakeld om letsel te voorkomen.

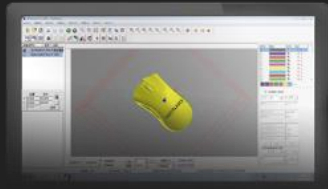


Laserveiligheidsglas

Professioneel veiligheidsglas zodat de bewerkingen van de laser op elk moment kunnen worden bekeken.

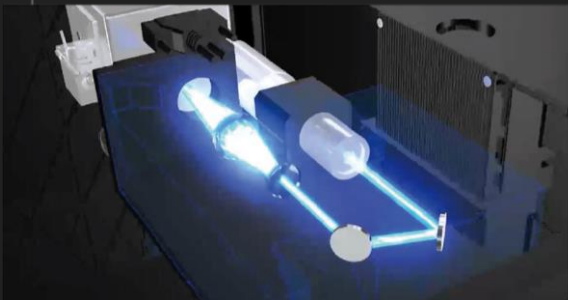


Innovatieve technologie



3D-software

Importereren van 3D-ontwerp modellen en instelbare parameters voor nauwkeurige aansturing van 3D-markering en reliëf gravures

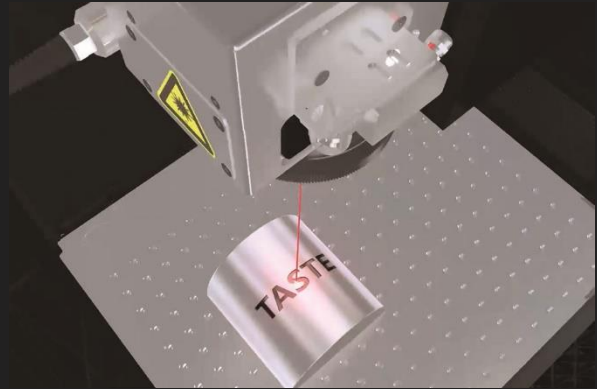
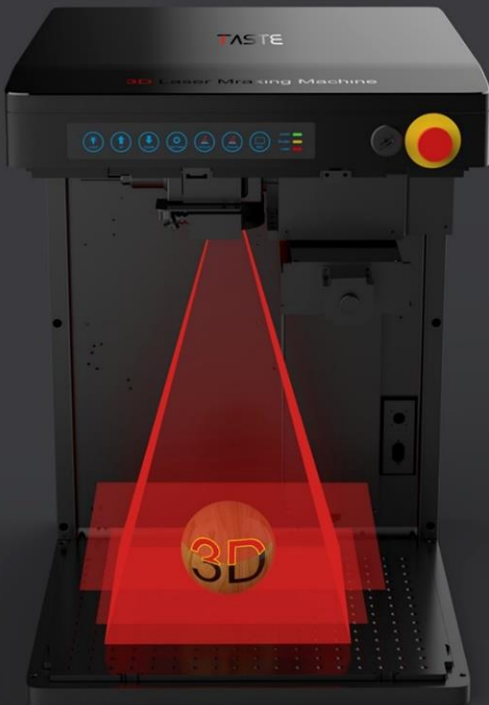
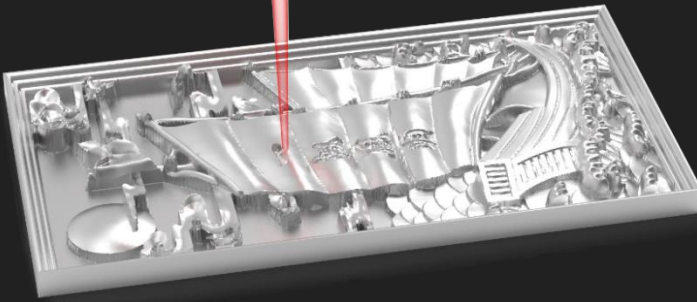


3-assig dynamisch focuseringsysteem

Uitgerust met 3-assig optisch systeem waarmee door beweging van de z-as een variabele brandpuntsafstand mogelijk wordt.

3D-software

Importeren van 3D-ontwerp modellen en instelbare parameters voor nauwkeurige aansturing van 3D-markering en reliëf gravures

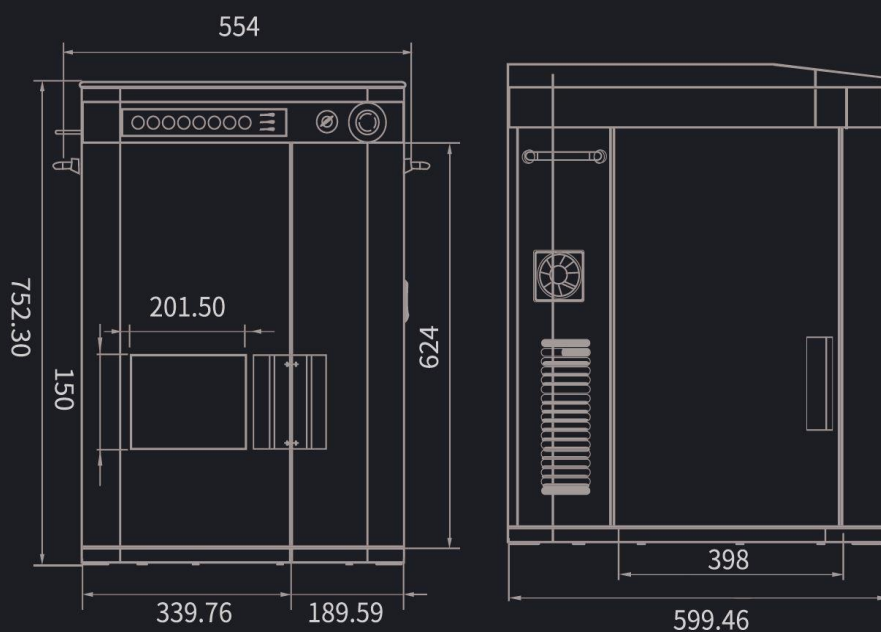


3-assig dynamisch focuseringssysteem

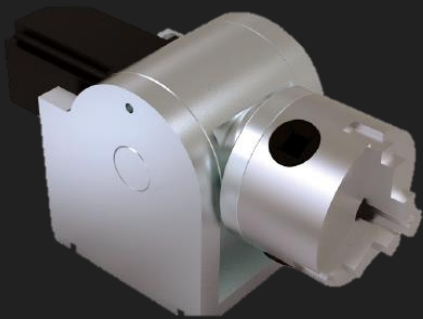
Uitgerust met 3-assig optisch systeem waarmee door beweging van de z-as een variabele brandpuntsafstand mogelijk wordt.

Technische specificaties

Model	TASTE
Laservermogen	20 / 30 / 50 / 60 / 100 / 120 Watt
Frequentie	1-400 / 1-1000 kHz
Golflengte	1064 nm
Markeerbereik	150 x 150 mm (standaard)
Variabele focus	± 20 mm
Markeer modus	XYZ 3-assige dynamische focussing
Minimale lijnbreedte	0.03 mm
Markeersnelheid	8000 mm/sec
Afmetingen	599 x 554 x 752 mm



Opties



Rotary

Een van de optionele accessoires waarmee het markeersysteem snel en eenvoudig kan worden aangepast is de rotary. Hiermee worden markeringen tot 360 graden mogelijk.



Schijfrotatie

Multi-positie markering wordt mogelijk met de optionele schijfrotatie.



Vragen en informatie:

Laser 2000 Benelux
Voorbancken 13A
3645 GV Vinkeveen
+31 (0)297-266191
info@laser2000.nl
www.laser2000.nl



LASER 2000